



MANUAL DE INSTRUCCIONES

PISTOLA DE CALOR

MODELO: FA2000



PRESENTACIÓN

La Pistola de calor **FASCY** es una herramienta de uso profesional, diseñado para retirar adhesivos, pintura de muebles, descongelar tubos de metal, colocación de polarizados, unir piezas de plásticos, moldear caño PVC y secar superficies etc.

Posee carcasa nylon de alta resistencia, cómoda y manejable a la hora de trabajar y le permite realizar trabajos de forma rápida y sencilla. Recomendado principalmente en carpintería, mueblería, chapería y talleres en general.

ESPECIFICACIONES TECNICAS

MODELO:	FA2000
TEMPERATURA °C:	Posición I 350°C Posición II 550 °C
FLUJO DE AIRE:	Posición I 250L/min Posición II 550 L/min
POTENCIA:	2000W
VOLTAJE:	220V 50Hz

INSTRUCCIONES DE SEGURIDAD

ADVERTENCIA

Lea todas las instrucciones descriptas abajo de no ser así podrá ocurrir una descarga eléctrica, fuego y/o serias lesiones. El término "La pistola" en todas las advertencias listadas abajo se refiere a la máquina operada con tensión de red.

GUARDE ESTAS INSTRUCCIONES

Seguridad del área de trabajo

a) Mantenga el área de trabajo limpia y bien iluminada. Áreas desordenadas y sucias pueden ocasionar accidentes.

b) No opere la pistola en atmosferas explosivas, como por ejemplo en presencia de líquidos, gases o polvos inflamables. La pistola genera altas temperaturas que pueden encenderlas.

c) Mantenga a niños y espectadores lejos mientras que opera la pistola. Las distracciones pueden causar pérdida del control.

Seguridad personal

a) Manténganse alerta, mire lo que hace y use el sentido común cuando utiliza la pistola. No la utilice cuando está cansado o bajo influencia de drogas, alcohol o medicación. Un momento de desatención puede resultar en lesiones.

b) Utilice siempre equipamiento de seguridad como guantes, zapato anti deslizante, lente protector y máscara, para las condiciones apropiadas, esto reduce el riesgo de lesiones.

c) No exceda su alcance. Manténgase balanceado y con los dos pies sobre el piso en todo momento. Esto posibilita un mejor control del trabajo en situaciones inesperadas.

d) Peligro de intoxicación, cuando trabaje sobre plástico, barniz o materiales similares los gases que desarrollan pueden ser agresivos o tóxicos. Evite la inhalación o utilice una máscara de protección.

Seguridad en materia de electricidad

a) No modifique bajo ninguna forma el enchufe de la pistola. El enchufe que encaje correctamente al tomacorriente reduce el riesgo de una descarga eléctrica.

b) No exponga la pistola a la lluvia o condiciones húmedas. El ingreso de agua aumenta el riesgo de una descarga eléctrica.

c) No abuse del cable de alimentación. Nunca lo utilice para transportar, tirar o desenchufar la pistola. Manténgalos lejos del calor, aceite, bordes filosos o partes móviles. Los cables dañados o enredados aumentan el riesgo de una descarga eléctrica.

d) Evite el arranque accidental, principalmente luego de que el relé térmico haya accionado. Apague la pistola cuando el relé haya accionado.

e) Cuando utiliza la pistola en el exterior, utilice una extensión del cable adecuado para exteriores. El uso de un cable adecuado disminuye el riesgo de una descarga eléctrica.

Cuidados de la pistola de calor

a) Antes de cada uso inspeccione que no haya anomalías o cualquier otra condición que pueda afectar el funcionamiento. Muchos accidentes son causados debido a la falta de mantenimiento.

b) No utilice la pistola si el interruptor no enciende ni apaga la misma. Cualquier pistola que no puede ser controlada mediante el interruptor es peligrosa y debe ser reparada.

c) No fuerce la pistola. Use de acuerdo a estas instrucciones y en el sentido en que fueron fabricadas, teniendo en cuenta las condiciones de trabajo y el trabajo a realizar. El uso de la pistola de para operaciones diferentes puede llevar a una situación peligrosa.

d) Por ningún motivo deje funcionando sin prestarle atención, no se aparte de la pistola de calor hasta que se haya enfriado totalmente.

e) Desconecte el enchufe de la fuente de alimentación antes de cambiar accesorios. Esta medida de seguridad reduce el riesgo de un arranque accidental.

f) Utilizar en posición incorrecta puede dar lugar a una acumulación de calor y así dañar la pistola. Se recomienda utilizar a una distancia mínima de 10 a 15cm de distancia de la pieza de trabajo para evitar que el calor haga un efecto rebote o bien utilizar las boquillas que direccionan el flujo de aire de salida.

g) La apertura del aire y la boquilla no deben ser cubiertas, utilice solo boquillas que encajen correctamente en la salida del aire.

CONSEJOS DE OPERACIÓN

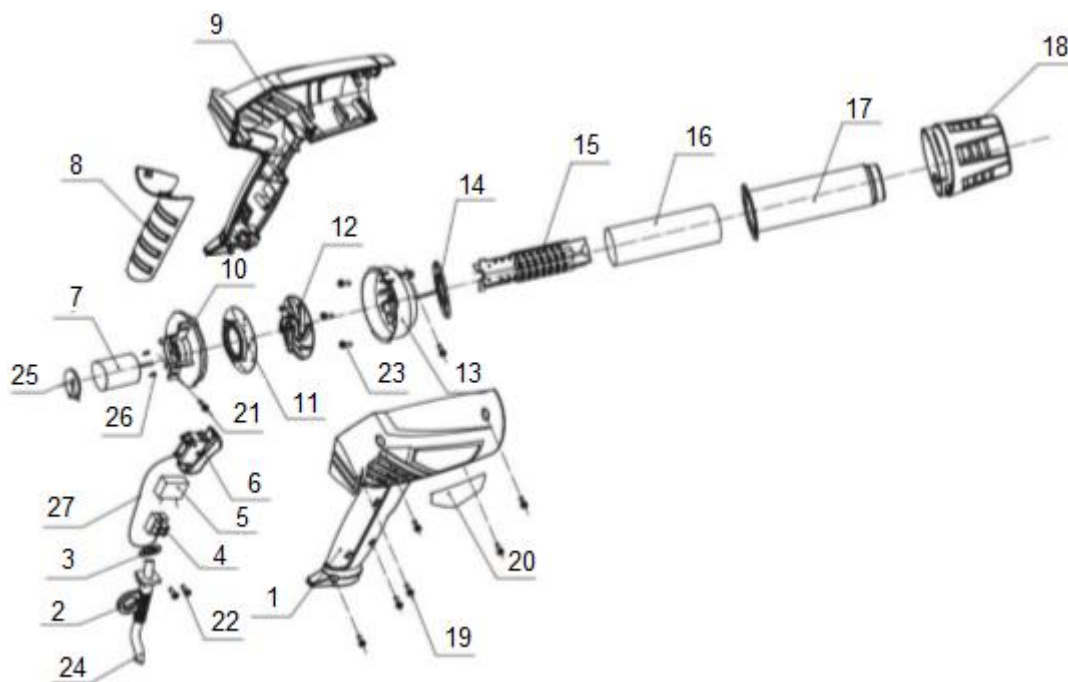
a) No aplique máxima potencia desde el inicio, vaya de menos a más.

b) No apunte en el mismo lugar por mucho tiempo.

c) Al apagar es recomendable si se estuvo utilizando en posición II, bajar primero a posición I por unos segundos y luego pasar a posición 0.

d) Coloque la pistola en su base después de cada uso y deje enfriar antes de guardarlo.

DESPIECE



Nº	LISTADO DE PIEZAS
1	CARCASA DERECHA
2	PROTECTOR CABLE
3	PRENSA CABLE
4	TERMINAL
5	CAPACITOR
6	INTERRUPTOR
7	MOTOR
8	MANGO GOMA
9	CARCASA IZQUIERDA
10	SOPORTE MOTOR
11	TAPA
12	VENTILADOR
13	TAPA VENTILADOR
14	AISLANTE

Nº	LISTADO DE PIEZAS
15	RESISTENCIA
16	TUBO MICA
17	TUBO PROTECTOR
18	TAPA
19	TORNILLO ST3X16
20	ETIQUETA
21	TORNILLO ST3X14
22	TORNILLO ST3X9.5
23	TORNILLO M3X10
24	CABLE
25	PLACA PVC
26	TORNILLO M2.5X14
27	CABLE
*	*

Reparación.

La reparación deberá realizarse en un servicio técnico autorizado para los productos **FASCY** utilizando solo repuestos originales, esto garantizará la seguridad del producto.

TERMINO DE GARANTÍA

PLAZO Y COMPROBACION DE LA GARANTÍA

1. Los productos **FASCY** han sido rigurosamente testados por la empresa y cuenta con garantía contra defectos originado de fabricación por un periodo de **UN AÑO** a partir de la fecha de compra del **PRIMER CONSUMIDOR**.

2. Para la comprobación de este plazo, el consumidor deberá presentar la Tarjeta de Garantía debidamente completada y el comprobante de compra.

EXCLUSION DE GARANTÍA

1. Partes desgastadas por el uso normal del producto.
2. Los daños causados por accidentes, abuso o mala utilización.
3. Los productos que no cuentan con la etiqueta de seguridad o etiqueta violada.
4. Los productos que hayan sido reparados por servicio técnico no autorizado.
5. Los productos que hayan sido modificados total o parcialmente.

La empresa se reserva el derecho de dar explicación sobre la garantía.